



Innovate, Design
& Create

BLACK BOX

MCX

AV por IP de última generación





Innovate, Design
& Create

MCX es una solución AV por IP de última generación de Black Box. Como solución de vídeo SDVoE™ (vídeo definido por software a través de Ethernet), MCX utiliza las posibilidades de sus modernas infraestructuras de red comunes para suministrar vídeo y audio con resolución hasta 4K 60 Hz por IP sin latencia ni compresión. MCX aprovecha la capacidad de Ethernet para ofrecer un rendimiento con calidad de conmutador matricial, pero sin sus limitaciones. Además, MCX se puede utilizar para soluciones de videowall, así como para distribuir una variedad de señales de AV, como DisplayPort, USB y Dante®.



Educación



Gobierno



eSports



Hostelería



Restaurantes



Corporación

Ideal para un amplio rango de industrias

Puesto que MCX es una solución basada en IP, se puede ampliar fácilmente sin agregar costosos chasis, multivisores ni procesadores. Perfecto para una amplia gama de aplicaciones. Para gestionar, expandir y mantener su red de AV, utilice el controlador MCX que proporciona una interfaz de software intuitiva, fácil de usar y robusta que le ayudará a definir sus aplicaciones de red de AV.





Innovate, Design
& Create

Ventajas del MCX

Entrega Video 4K 60Hz 4:4:4

MCX proporciona la calidad de vídeo que requieren las aplicaciones AV de alta gama para mostrar contenidos llamativos: extiende vídeo 4K 60 Hz 4:4:4 a un número ilimitado de pantallas sin sacrificar la latencia, la calidad de vídeo o el ancho de banda. Aún más, soporta hasta 10 bits HDR utilizando la tecnología SDVoE (Software-Defined Video over Ethernet), la más reciente plataforma AV por IP basada en software para la extensión y el control de sistemas AV a través de redes Ethernet o de fibra óptica.

Opciones de videowall avanzadas

MCX le permite mostrar los contenidos de su videowall de la forma que desee. Ofrece opciones de escalado de vídeo avanzadas, como por ejemplo la multi-visión, PiP, pantalla dividida y más, aumentando la versatilidad en las implementaciones de videowall.

Sin Latencia entre fuente y pantalla

Solucione el problema de latencia en la pantalla con MCX. La codificación y decodificación de extremo a extremo de este robusto sistema de distribución de vídeo se realiza en tiempo real (0,03 milisegundos). Esto significa que nunca tendrá que lidiar con un molesto retardo que complique la operativa.

Conmutación sin fisuras

MCX conmuta entre las fuentes de vídeo en menos de 100 milisegundos sin ruido ni parpadeo en la pantalla. Esto permite conmutar el contenido de vídeo de forma súper rápida y sin distorsiones perceptibles en su imagen: algo imprescindible para las aplicaciones AV profesionales.

Instalación sencilla y flexible

Añadir otras soluciones AV a su infraestructura IP puede ser un desafío, pero no para el MCX. Este sistema de extensión de vídeo está diseñado para trabajar con cualquier red moderna, simplificando la instalación. MCX se puede instalar en redes 10G por Ethernet.

Control total

Puede controlar MCX con dos potentes herramientas, fáciles de utilizar:

- La MCX Controller simplifica la implementación, la configuración, la administración y la supervisión del sistema.
- Tome el mando de su sistema MCX AV por IP a través del panel táctil del ControlBridge™ de Black Box o una plataforma de control de otro fabricante.

Amplia conectividad

Puede conectar cada dispositivo de distribución AV a su MCX a través de su variedad de puertos: RS-232, IR, canal de audio secundario y una conexión de 1 GbE separada, para enrutar, embeber y des-embeber hasta tres flujos de audio separados.



Desarrollado con las tecnologías líderes de la industria

SDVoE (Software Defined Video over Ethernet)

La tecnología SDVoE optimiza MCX. SDVoE distribuye AV a través de las redes modernas sin afectar de forma negativa al rendimiento, funcionalidad o capacidad.



Compatible con audio Dante

MCX es la primera solución de AV por IP disponible en el mercado que incorpora el transporte de audio Dante. El audio Dante le permite extender el audio de su red a otros dispositivos receptores compatibles Dante, como por ejemplo, mezcladores y amplificadores de potencia. Esto le proporciona un mayor control de sus fuentes y la capacidad de conmutar matricialmente audio, además de vídeo.





Innovate, Design
& Create

Elija el MCX que maximice el audio y video en su aplicación.

MCX S9

Distribuya y extienda vídeo hasta 4K 60 Hz 4:4:4 y audio desde cualquier fuente a cualquier pantalla de su red. Controle de forma sencilla cómo se muestran sus contenidos en cada pantalla.

- Opciones de escalado avanzadas como multi-visión, imagen sobre imagen y otros para videowall
- Soporte USB para audio, webcam, unidades Flash, teclado y ratón
- Transmite vídeo hasta 4K 60 Hz 4:4:4 real
- Admite HDMI 2.0 y DisplayPort 1.2 por IP
- El modelo compatible Dante® proporciona dos canales de audio Dante® a través de red

Los siguientes productos son sólo una selección de nuestra completa gama de productos, mas información en info@drrepresentaciones.com



MCX-S9-DEC



MCX-S9C-DEC



MCX S7

Transmita en modo multicast señales AV a un número ilimitado de pantallas sin problemas. Se implementa en cualquier red moderna por Ethernet, fibra o ambos.

- Transmite vídeo hasta 4K 60 Hz 4:4:4 real
- Conmutación sin fisuras y latencia cero entre la fuente y la pantalla
- Es ideal para aplicaciones AV

Los siguientes productos son sólo una selección de nuestra completa gama de productos, mas información en info@drrepresentaciones.com



MCX-S7-DEC





Productos adicionales

MCX S9

ControlBridge™ es un procesador de control versátil y una solución con pantalla táctil para la automatización de salas y el control intuitivo de operaciones. Permite controlar todos los aspectos de su espacio de trabajo y configuración de AV, incluida la conmutación de AV, iluminación, persianas, posición automatizada de mobiliario y videowall.

- Múltiples procesadores de control y dispositivos de pantalla táctil (7" y 12") disponibles.
- Control bidireccional de cualquier dispositivo IP y otros dispositivos de E/S.
- La pantalla táctil de matriz activa ofrece resoluciones de 1280 x 800.
- imágenes de 32 bits (color verdadero) y vista previa de vídeo que se transmite con movimiento completo.
- Incluye micrófono, altavoces y sensores de luz y movimiento integrados.
- Se configura con un navegador Web estándar.
- Compatible con dispositivos móviles mediante licencia App opcional.
- Black Box puede ayudarle a diseñar una interfaz personalizada con sus necesidades específicas.

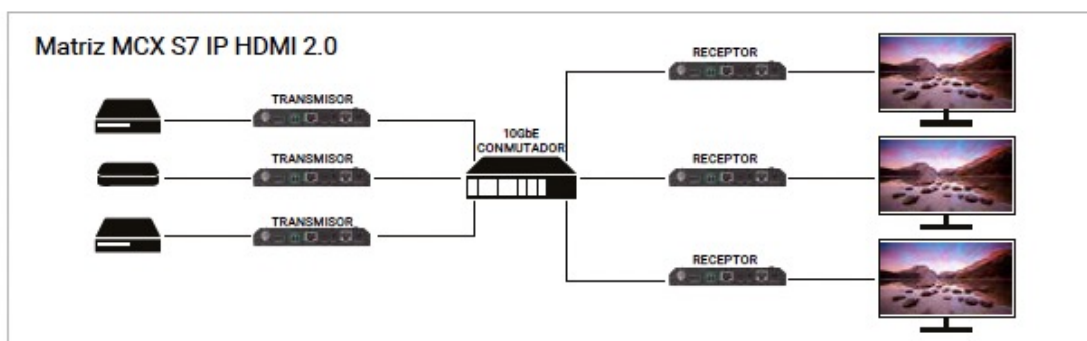
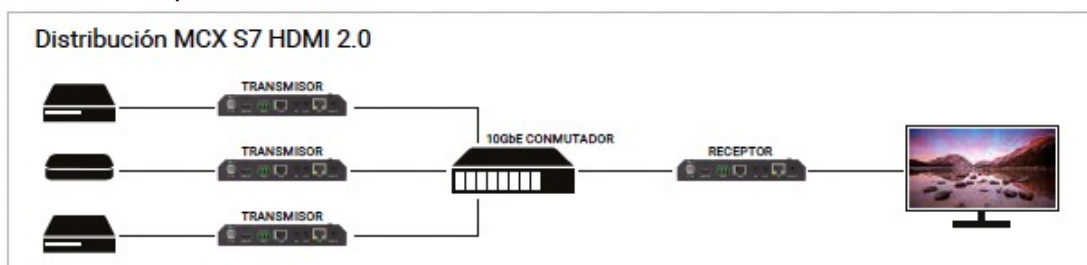


Pantalla táctil ControlBridge de 12"

Los siguientes productos son sólo una selección de nuestra completa gama de productos, mas información en info@drrepresentaciones.com

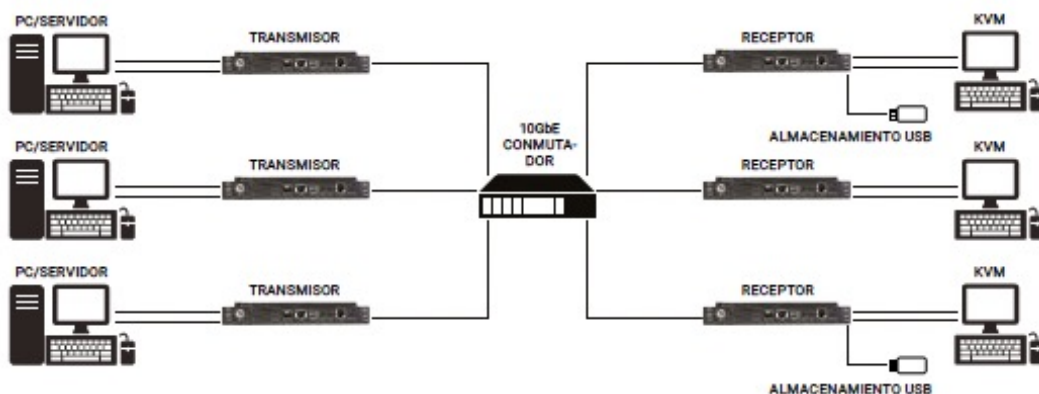
Product Code	Description
CB-TOUCH7-T	ControlBridge - Panel táctil de 7 pulgadas
CB-TOUCH12-T	ControlBridge - Panel táctil de 12 pulgadas
CB-CP100	Procesador de control para aplicaciones de pequeño tamaño
CB-CP200	Procesador de control para aplicaciones de tamaño medio a grande
CB-APP-LIC	Licencia de dispositivo móvil para un solo usuario ControlBridge

Diagramas de aplicación MCX

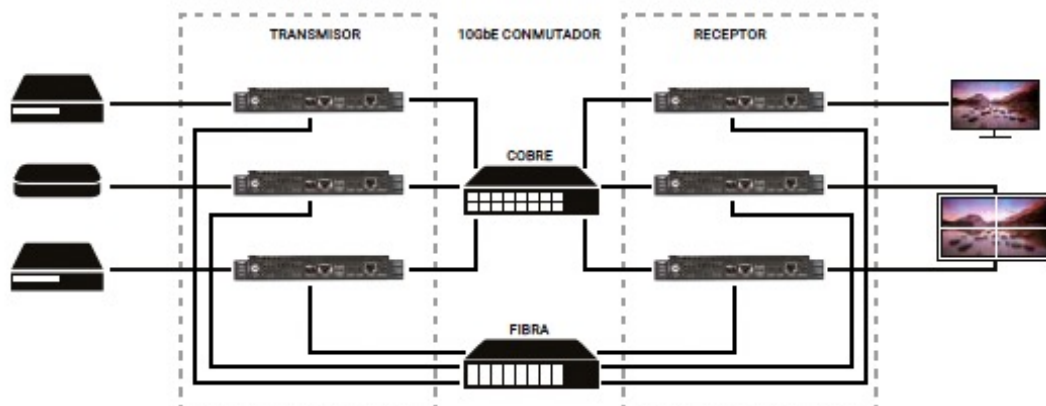




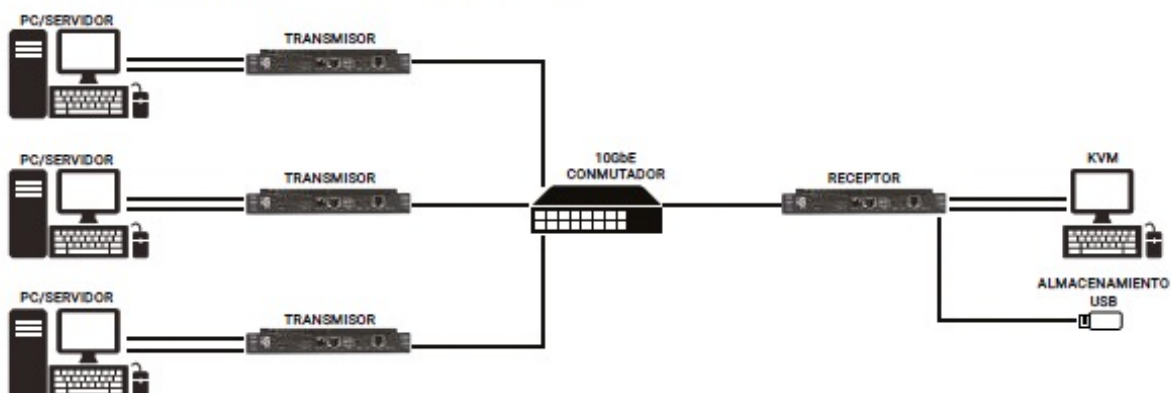
Matriz KVM MCX S9 HDMI 2.0/DP1.2



MCX S9 IP HDMI 2.0/DP1.2 con redundancia ante fallos



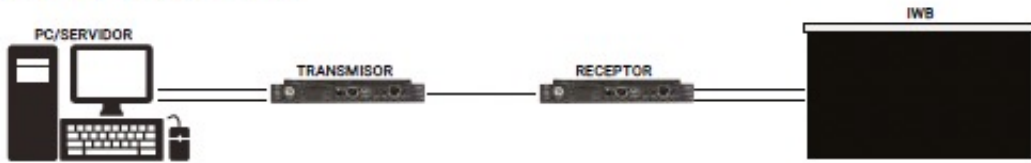
Conmutación KVM MCX S9 IP HDMI 2.0/DP1.2



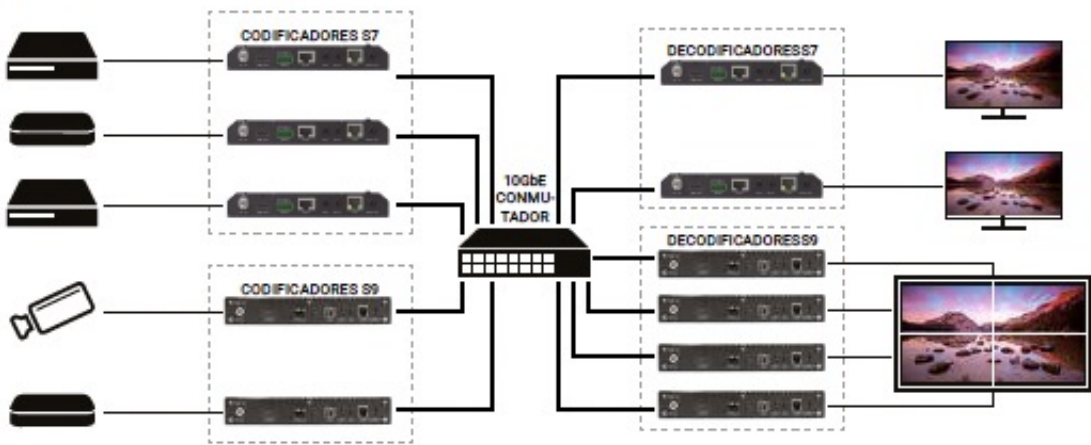


Innovate, Design
& Create

KVM MCX S9 HDMI 2.0/DP1.2



Interoperabilidad MCX S7 y S9



POR QUÉ BLACK BOX

Experiencia

Los ingenieros de proyecto de Black Box le pueden ayudar con la valoración, diseño, implementación y formación del sistema.

Alcance

Black Box ofrece la gama más completa de soluciones AV e infraestructura de la industria.

Soporte

Como reflejo de nuestro compromiso de proporcionarle la máxima satisfacción, nuestro dedicado equipo de técnicos altamente capacitados está disponible por teléfono de forma gratuita.

Garantías

Hay disponibles extensiones de garantías de varios años y opciones de sustitución.

Miembro contribuyente de la Alianza SDVoE

Black Box esta comprometida con el desarrollo de la tecnología AV por IP y la formación de los usuarios finales sobre sus ventajas. Por ese motivo nos hemos convertido en miembro contribuyente de la Alianza SDVoE. La Alianza esta reuniendo a las principales compañías de AV en torno a una plataforma de software y hardware estandarizada para beneficiar a los consumidores.

Experiencia

Suminramos soluciones tecnologías líderes desde 1976. Black Box ayuda a más de 175.000 clientes de 150 países a diseñar, gestionar, optimizar y asegurar infraestructuras IT.

Acuerdos a nivel de servicio

Nuestro acuerdo a Nivel de Servicio proporciona a los clientes acceso a soporte técnico, formación de producto, ingenieros de aplicación dedicados y mucho más.

Centro de Excelencia

Black Box ofrece un Centro de Excelencia que dispone de servicios profesionales y acuerdos de soporte que ayudan a optimizar los sistemas de los clientes y maximizar el tiempo de actividad.



Innovate, Design
& Create

BLACK BOX



**Innovate, Design
& Create**